

KOMATSU®

C93

Forestry Quality™

C93

HAKKUULAITE



Voimakkaampi, älykkäämpi, kannattavampi

”Harvennuksiin suunniteltu erittäin tuottava yleishakkuulaite, joka tarjoaa erityisetuja alan johtavan kokemuksen ja uudelleenajattelun ansiosta.” Näin voisi kuulua osuva kuvaus uudesta hakkuulaiteestamme Komatsu C93:sta.

C93:n runkorakenne on nimittäin samanlainen kuin erittäin suosituissa 365-hakkuulaiteissa, ja tämä takaa laitteen korkean peruslaadun ja toimintavarmuuden. Siihen on kuitenkin lisätty monia uusia ratkaisuja, jotka lisäävät laitteen tuottavuutta jokapäiväisessä työssä.

Eräs tärkeä uutuus on Constant Cut -sahayksikkö, jonka muuttumattomana pysyvä 40 m/s:n ketjunopeus nopeuttaa sahausta ja vähentää ketjuluotien sekä katkaisusäröjen vaaraa. Myös syöttöpyörien uusi muotoilu on tervetullut

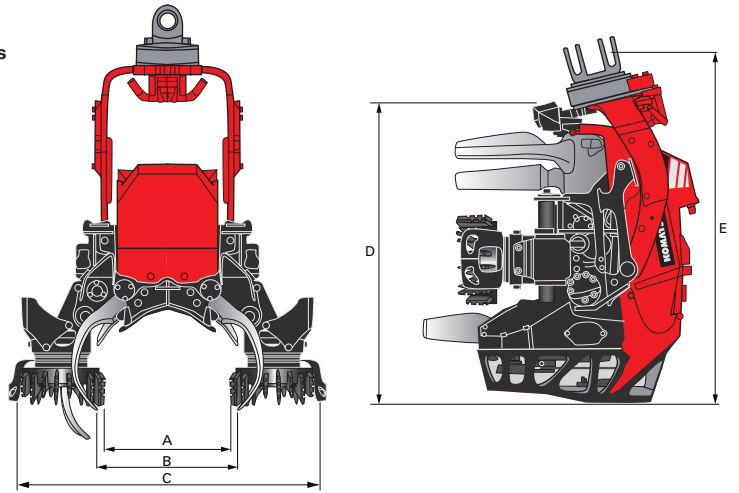
parannus, joka nostaa syöttövoiman erittäin korkeaksi runkoja vaurioittamatta. Lisäksi hakkuulaitteen joukkorunkokorjuu on optimoitu uusien syöttöpyörien ja maharullan avulla. Ylösnousevan maharullan ansiosta käyrien runkojen käsittely sujuu nyt totuttua tehokkaammin. Uutta on myös suuri 40 asteen tiltauskulma, joka maksimoi syötön aloitusnopeuden ja säästää sekä runkolaitteistoa että kuljettajaa. Muita merkittäviä etuja ovat patentoitu pituusmittaus, energiatehokkaampi hydraulijärjestelmä, joka on muun muassa aktiivisesti ohjatun vastapaineventtiilin ansiosta, sekä voitelupisteiden keskittäminen kunnossapitotoimenpiteiden tehostamiseksi. Kun tärkeintä on sekä kannattavuus että luotettavuus – valitse Komatsu C93!

TEKNISET TIEDOT

C93

Komatsu C93, highlights

- Uusi sahayksikkö Constant Cut, uusi sahamoottori ja uusi laipankiinnitys
- Constant Cutin muuttumaton 40 m/s:n ketjunopeus nostaa tuottavuutta ja vähentää ketjuluotien sekä katkaisusäröjen vaaran minimiin
- Integroitu sahaventtiili mahdollistaa sahamoottorin virtaustarpeen tarkan ohjaamisen
- Uudet hellävaraiset syöttöpyörät tehostavat syöttöä ja joukkorunkokorjuuta
- Keskitetty maharulla optimoi käyrien runkojen käsittelyn
- 40 asteen tillauskulma nopeuttaa syötön alkamista ja parantaa siten tuottavuutta
- Kolme hydraulista karsintaterää, joista kaksi etummaista on suunniteltu erityisesti vaikeasti karsittavien puiden tehokkaaseen käsittelyyn
- Patentoitu pituusmittausmenetelmä, jonka erinomainen tarkkuus ja luotettavuus perustuvat signaalin siirtoon ilman kosketusta
- Uusi ja entistä helpommin käsiteltävä hydrauliventtiili
- Energiatehokkaampi hydraulijärjestelmä muun muassa uuden aktiivisesti ohjatun vastapaineventtiilin ansiosta
- Luotettava ja yksinkertainen kunnossapito: venttiilipaketin alue ja voitelupisteet helpommin käsiteltävissä



Paino:	alkaen 970 kg
Syöttönopeus:	0-5 m/s
Syöttövoima, brutto:	20,1 kN
Syöttöpyörät, tyyppi:	Teräspyörät
Karsintaterät, maks.lkm:	4
Karsintaläpimitta, kärki vs kärki:	400 mm
Sahalaippa:	75 cm
Sahamoottori:	19 cm ³ /kierros
Suurin teor. kaatoläpimitta:	600 mm
Tarvittava maks. hydraulivirtaus:	250 l/min
Tarvittava maks. hydraulipaine:	25 Mpa

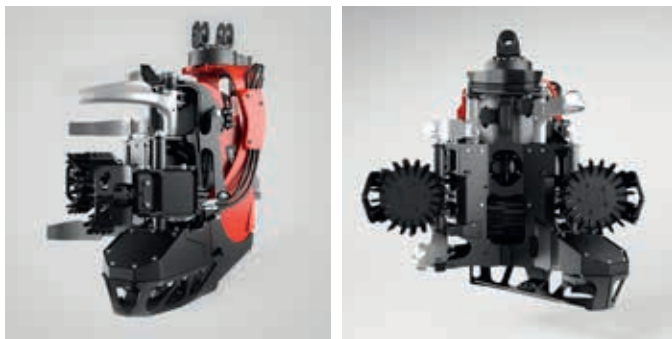
A Pyörien maks. avauma	550 mm
B Avauma, yläterät, maks.	600 mm
C Leveys maks,	1 420 mm
D Korkeus yläterään	1 347 mm
E Korkeus rotaattori ml	1 543 mm

HUOM: Tarkoittaa vain yhtä mahdollisista mittayhdistelmistä, hakkuulaitteen paino riippuu varustevaihtoehdoista

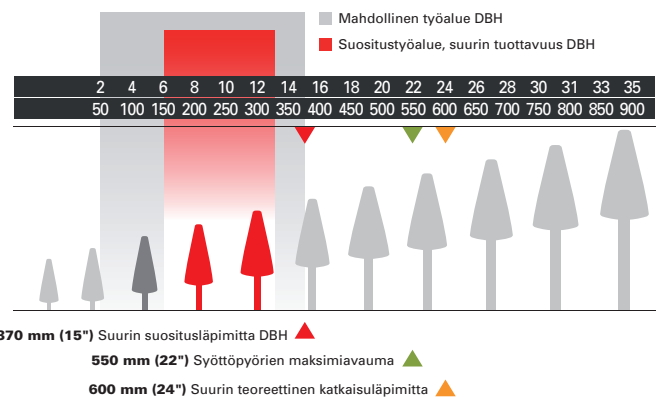
VARUSTEVAIHTOEHDOT

Vakio- ja lisävarusteet ovat markkinakohtaisia ja vaihtelevat maiden välillä. Myyjäilläsi on ajantasainen luettelo sisällytyistä varusteista.

Tekniset tiedot/mitat vaihtelevat varustevaihtoehtojen mukaan. Pidätämme oikeuden teknisten tietojen tai rakenteiden muuttamiseen ilman ennakoilmoitusta. Valokuvat, kaaviot ja piirustukset eivät aina esitä vakiorakenteista konetta.



TYÖALUE



KOMATSU

Komatsu Forest
Russia

Филиал ООО «Коматсу СНГ»
198323, Ленинградская обл.,
Волхонское шоссе, 2А
+7 (812) 44-999-07
www.komatsuforest.ru

